

## Warning | Advertencia | Avertissement

Use caution during installation. The user assumes all risk of injury during set up and use. Follow all safety precautions to avoid injury.

- Never set up or continue to use this product in potentially inclement weather including wind, rain, snow and lightning storms. Wind and rain may damage the canopy which could result in injury to the users. The canopy should not be used as a shelter during heavy or prolonged rainfall.
- Your Caravan® Canopy is designed for temporary use and not as a permanent structure. Do not leave the canopy erected or unattended for extended periods of time.
- Always anchor your Caravan® Canopy stakes or weights.
- Do not use this canopy near an open fire or any heat source.
- Use caution when opening and closing the frame and take care to avoid pinching fingers.

Tenga precaución durante la instalación. El usuario asume todos los riesgos de lesiones durante la instalación y uso. Cumpla todas las precauciones de seguridad para evitar lesiones.

- Nunca instale ni continúe utilizando este producto en condiciones climatológicas potencialmente inclementes entre las que se incluyen la lluvia, la nieve y las tormentas eléctricas. El viento y la lluvia pueden dañar el toldo, lo cual podría provocar lesiones a los usuarios. No se debe utilizar el toldo como refugio durante tormentas copiosas o prolongadas.
- Su toldo Caravan® Canopy está diseñado para uso temporal y no como una estructura permanente. No deje el toldo instalado ni desatendido por períodos prolongados.
- Siempre ancle su toldo Caravan® con estacas o contrapesos.
- No use este toldo cerca del fuego ni de fuentes de calor.
- Tenga cuidado al abrir y cerrar el bastidor y tenga cuidado para no pillarse los dedos.

Soyez prudent durant l'installation. L'utilisateur assume tous les risques de blessure associés à l'installation et à l'utilisation du produit. Pour éviter les blessures, observez toutes les consignes de sécurité.

- Il ne faut jamais installer ou continuer l'utilisation de ce produit lorsque le temps risque d'être inclément, notamment lorsqu'il pleut et qu'il vente, lorsqu'il neige et lors d'un orage électrique. Le vent et la pluie peuvent endommager l'abri, ce qui peut causer des blessures aux utilisateurs. L'abri ne doit pas être utilisé à titre de refuge durant une pluie très abondante ou prolongée.
- Votre abri Caravan® a été conçu pour un usage temporaire et non à titre de structure permanente. Ne laissez pas l'abri monté ou sans surveillance pendant de longues périodes.
- L'abri Caravan® doit toujours être fixé au sol avec des piquets ou des poids.
- Cet abri ne doit jamais être utilisé près d'une flamme ou d'une autre source de chaleur.
- Soyez prudent lorsque vous ouvrez et fermez l'armature en faisant particulièrement attention de ne pas vous pincer les doigts.

## Canopy Care | Cuidados del toldo | Entretien de l'abri

- Make sure all fabric is completely dry before storing to avoid mildew.
- Spot clean with a mild soap and water. Do not bleach, dry clean, or use a washing machine on any portion of the fabric.
- If the frame becomes loose, gently tighten bolts.
- Seam sealer from a local hardware or sporting goods store can be used on the top if leaking occurs.
- The frame performs better if lubricated with silicone spray periodically. Wipe excess so spray does not damage fabric.

- Asegúrese de que toda la tela esté completamente seca antes de almacenar el toldo, a fin de evitar la formación de moho.
- Limpie las manchas con un jabón suave y agua. No lave con lejía, en tintorería, ni en lavadora de ropa porción alguna de la tela.
- Si el marco se afloja, apriete ligeramente los pernos.
- Si ocurren filtraciones se puede utilizar en la cubierta un sellador de juntas como los de venta en ferreterías o tiendas deportivas.
- El marco funciona mejor si se lubrica periódicamente con silicona pulverizada. Limpie el exceso del pulverizado para no dañar la tela.

- Avant de ranger l'abri, assurez-vous que toutes les parties en tissu sont bien sèches pour éviter la moisissure.
- Lavez les taches avec de l'eau et du savon doux. Aucune partie du tissu ne doit être lavée avec de la javel, ni à la machine ni au nettoyage à sec.
- Si des éléments de l'armature se desserrent, resserrez délicatement les boulons correspondants.
- Un enduit d'étanchéité pour coutures vendu dans une quincaillerie ou un magasin d'articles de sport peut être appliqué sur le toit en cas d'infiltration d'eau.
- L'armature est plus facile à manipuler si elle est périodiquement lubrifiée avec un spray à base de silicone. Essayez les surplus de lubrifiant afin de ne pas endommager le tissu.

## Patents | Patentes | Brevets

This product is covered under one or more of the following patents: Este producto está cubierto por una o más de las patentes siguientes:

Ce produit est couvert par un ou plusieurs des brevets suivants:

US 7,240,686; US 7,395,830; US 7,360,549; US 5,794,640; US 5,944,040; US 6,152,157; US 6,575,656; US 7,428,908; US RE40657; CA 2455021; CA 2475232; CA 2447952; GB 2398346; GB 2404932; GB 2392459; GB 2406107; GB 2410041; AU 2002247358; AU 2004203308; MX 258677; MX 253095; MX 255037; MX 257982; MX 260203; CN 10070286; CN 485867

Manufactured under license to U.S. Patent No. 5,224,001

Fabricado bajo licencia de la patente de EE.UU. No. 5,224,001

Fabriqué sous licence selon le brevet américain 5,224,001

## Warranty | Garantía | Garantie

Caravan® Global warrants each part of this product to be free of defects in workmanship or materials for a period of two year after the date of purchase. The warranty is offered to the original purchaser only who provides a dated sales receipt as proof of purchase.

The sole obligation of Caravan® Global under this warranty or any other legal obligation, with respect to the product, is repair or replacement by Caravan® Global or its authorized representative, of the missing or defective part(s) causing malfunction with new parts after review and examination by Caravan® Global. Under no circumstances will the retail customer, user, authorized representative or other person be entitled to any direct, special, indirect, consequential or exemplary damages for breach of contract or otherwise. Under no circumstances will any person be entitled to a sum greater than the purchase price of the malfunctioning part.

No Caravan® Global authorized representative or person other than an officer of Caravan® Global may extend this warranty. There are no other warranties from either Caravan® Global or its representatives which extend the face of this warranty. All other warranties, expressed or implied, including the warranties of merchantability, fitness for a particular purpose and fitness for use are excluded.

This warranty does not cover damage by forces of nature including wind, rain, and snow, nor accidental or deliberate damage, or improper use. The warranty is void if the product has been altered or modified. Before returning any item, please contact Caravan® Global for specific shipping instructions. All shipping costs must be prepaid and Caravan® Global does not assume responsibility for products damaged in transport.

Caravan® Global garantiza que todas las partes de este producto están libres de defectos de mano de obra o materiales por un periodo de dos años a partir de la fecha de compra. La garantía se ofrece únicamente al comprador original que presente un recibo comercial fechado como comprobante de compra. La única obligación de Caravan® Global en virtud de esta garantía o cualquier otra obligación legal, respecto al producto, consiste en la reparación o reemplazo con partes nuevas, por parte de Caravan® Global o su representante autorizado, de las partes faltantes o defectuosas que causan el mal funcionamiento, después de que Caravan® Global haya revisado y examinado el producto.

En ninguna circunstancia el cliente de compra al detalle, el usuario, el representante autorizado ni otra persona tendrá derecho a compensación por daños directos, especiales, indirectos, consecuentes o daños ejemplares por incumplimiento de contrato o de otro tipo. En ninguna circunstancia persona alguna tendrá derecho a recibir una suma de dinero mayor que el precio de compra de la pieza defectuosa.

Ningún representante autorizado de Caravan® Global ni persona alguna que no sea un funcionario de Caravan® Global puede ampliar esta garantía. No existen otras garantías de Caravan® Global ni de sus representantes que amplíen la cobertura nominal de esta garantía. Se excluyen todas las otras garantías, expresas o implícitas, incluso las garantías de comerciabilidad, idoneidad para un propósito particular y de idoneidad para el uso.

Esta garantía no cubre daños causados por fuerzas de la naturaleza que incluyen viento, lluvia, y nieve, ni daños accidentales o deliberados, y tampoco el uso indebido. La alteración o modificación del producto anulará la garantía.

Antes de devolver producto alguno, comuníquese con Caravan® Global para obtener instrucciones específicas para el envío. Todos los costos de envío deberán ser pagados anticipadamente y Caravan® Global no asume responsabilidad alguna por los productos dañados en tránsito.

Caravan® Global garantit que chaque composant de ce produit ne présentera aucun défaut de fabrication ou de matériau pendant garantie valable 2 an à compter de sa date d'achat. Cette garantie est offerte uniquement à l'acheteur original sur présentation d'un reçu de caisse daté à titre de preuve d'achat. La seule obligation de Caravan® Global dans le cadre de cette garantie et de ses autres obligations juridiques relativement à ce produit, consiste à la réparation ou au remplacement par Caravan® Global ou son représentant autorisé, des pièces manquantes ou défectueuses à l'origine du mauvais fonctionnement par des pièces neuves après inspection et examen de Caravan® Global.

L'acheteur du produit, ses utilisateurs, leurs représentant autorisé et qui que ce soit d'autre ne peut prétendre sous aucune circonstance à quelque dommage direct, spécial, indirect, accessoire ou exemplaire pour bris de contrat ou quelque autre raison. Personne ne pourra sous aucune circonstance recevoir une somme supérieure au prix d'achat des pièces défectueuses.

Cette garantie ne peut être prolongée que par un membre de la direction de Caravan® Global, ce qui exclut notamment tout autre représentant de Caravan® Global. Cette garantie ne peut être prolongée par aucune autre garantie accordée par Caravan® Global ou par l'un de ses représentants. Toutes les autres garanties expresse ou implicites, notamment de commercialisation ou de convenance à un usage quelconque, sont révoquées.

Cette garantie ne couvre pas les dommages causés par les forces de la nature, incluant le vent, la pluie et la neige, ni les dommages accidentels ou délibérés, ni ceux causés par une mauvaise utilisation. Cette garantie est nulle si le produit est altéré ou modifié.

Avant de retourner un article, veuillez demander des instructions d'expédition à Caravan® Global. Tous les frais de port doivent être payés d'avance et Caravan® Global n'assume aucune responsabilité pour les produits endommagés durant le transport.

## Accessories | Accesorios | Accessoires

To enhance your experience with your Caravan® Canopy, optional accessories are available.

Hay disponibles accesorios opcionales para realizar las ventajas que le ofrece el toldo Caravan® Canopy.

Pour améliorer l'expérience avec l'abri Caravan® Canopy, des accessoires sont disponibles en option.



CARAVAN® GLOBAL • 14600 Alondra Blvd. • La Mirada, CA 90638

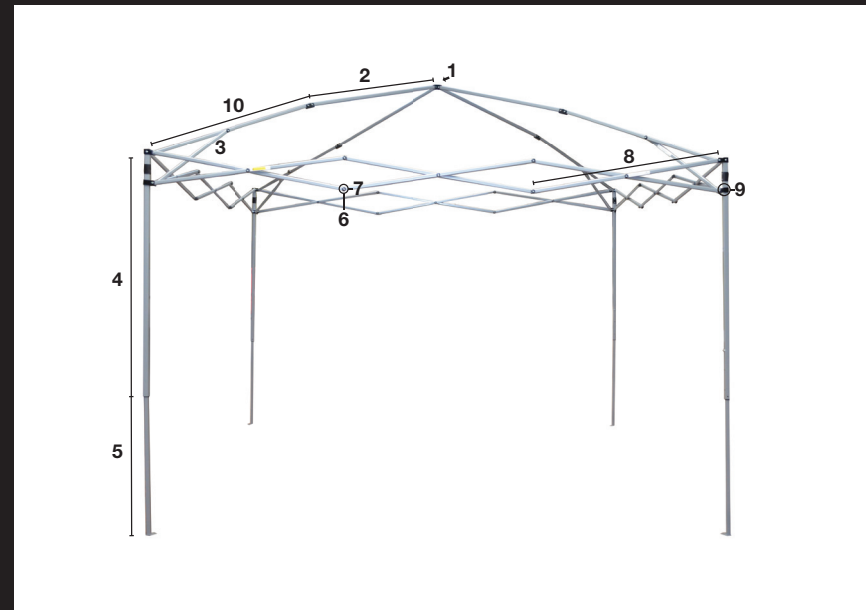
(877)-922-6679 • (714)-367-3000 • www.caravancanopysports.com

Copyright © 2014 Caravan® Global. All Rights Reserved. Derechos reservados. Tous droits réservés. SNG-YV-VER01



10ft x 10ft 3.05m x 3.05m 3,05m x 3,05m

## Reference Manual | Manual de Referencia | Manuel de Référence



## Replacement Parts | Repuestos | Pièces Détachées

(877)-922-6679

<http://www.caravancanopy.com/contact/contact-parts-department>

1.	#30007801000	Dome Cap	Cubierta de domo	Capuchon de dôme
2.	#31007936000	Truss Corner Upper Bar	Barra superior de esquina de cercha	Barre supérieure du coin de ferme de toit
3.	#31007939000	Truss Support Bar	Barra de soporte de cercha	Barre de support de ferme de toit
4.	#31007811000	Outer Leg	Pata exterior	Patte extérieure
5.	#31007903000	Inner Leg	Pata interior	Patte intérieure
6.	#30007805000	Joint Bolt & Nut	Perno de junta y tuerca	Boulon de jonction et écrou
7.	#30007806000	Joint Washer & Cap	Arandela de junta y cubierta	Rondelle de jonction et capuchon
8.	#31007817000	Truss Bar	Barra de cercha	Barre de ferme de toit
9.	#30007809000	Slider Bracket 2 Way	Escuadra de soporte de corredera de 2 vías,	Ferrure coulissante bidirectionnelle
10.	#31007936000	Truss Corner Lower Bar	Barra inferior de esquina de cercha	Barre inférieure du coin de ferme de toit

## Setup | Instalación | Installation

(1a.) Place the Caravan® frame in the center of the desired location. (1b.) Stand opposite a partner and lift frame off of the ground walking backwards away from partner.

(1a.) Coloque el marco del toldo Caravan® en el centro de la ubicación deseada. (1b.) Colóquese frente a un ayudante y levante el marco sobre el nivel del piso caminando hacia atrás, alejándose del ayudante.

(1a.) Placez l'armature de l'abri Caravan® au centre de l'espace de montage. (1b.) Placez-vous à l'opposé d'un partenaire de montage, puis soulevez l'armature au-dessus du sol et marchez vers l'arrière en vous éloignant de votre partenaire.

(2a.) Place canopy top over partially opened frame. (2b.) Align corners of the top and the frame and attach hook and loop strips to leg of frame.

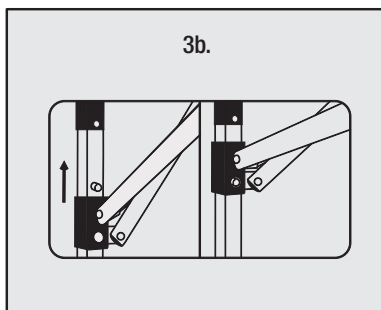
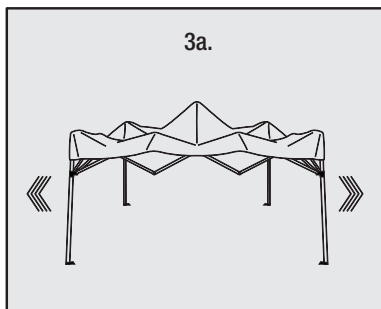
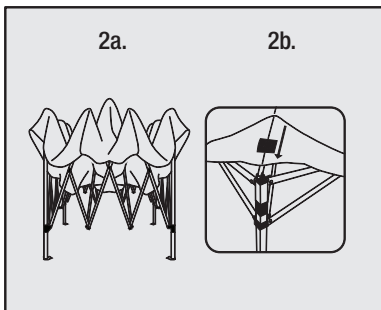
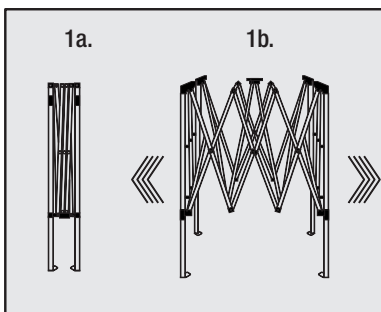
(2a.) Coloque la cubierta del toldo sobre el marco parcialmente extendido. (2b.) Alinee las esquinas de la cubierta del toldo con las esquinas del marco y enganche las tiras de rizo y gancho (Velcro) a las patas del marco.

(2a.) Installez le toit de l'abri sur l'armature partiellement ouverte. (2b.) Alineez les coins du toit et de l'armature, puis attachez les bandes autoadhésives autour des pattes de l'armature.

(3a.) Open frame completely (3b.) and engage the slider at each corner by placing one hand on the truss and one hand on the leg and pushing up until the slider "clicks" in place.

(3a.) Extienda completamente (3b.) el marco y enganche la corredera en cada esquina, colocando una mano en la armazón y la otra en la pata de la cercha, empujando hacia arriba hasta que la corredera haga "clic" en su lugar.

(3a.) Ouvrez complètement (3b.) l'armature et installez le joint coulissant sur chaque coin en plaçant une main sur la barre du ferme de toit et une autre sur la pata, puis en poussant vers le haut jusqu'à ce que le joint coulissant s'enclenche.



(4.) Extend inner leg to raise canopy to the desired height.

(4.) Extienda la pata interior para elevar la cubierta del toldo hasta la altura deseada.

(4.) Réglez la longueur des pattes intérieures pour que l'abri soit à la hauteur désirée.

(5.) Attach hook and loop strips to each corner and overhead truss bars then pull the elastic bands tight and connect the "J" bracket to a valance truss bar to ensure a tight fit.

(5.) Sujete las tiras de rizo y gancho en cada esquina y en las barras de refuerzo de la cercha, a continuación, tire de las bandas elásticas y conecte el soporte "J" a una barra del faldón de la cercha para garantizar un buen ajuste.

(5.) Installez les bandes adhésives sur chaque coin et les barres du ferme de toit, puis étirez les bandes élastiques jusqu'à ce qu'elles soient tendues et connectez le raccord en J sur la barre de la cantonnière du ferme de toit.

## Take Down | Desensamblaje | Démontage

(1.) Detach hook and loop strips and elastic bands that secure the top to the frame.

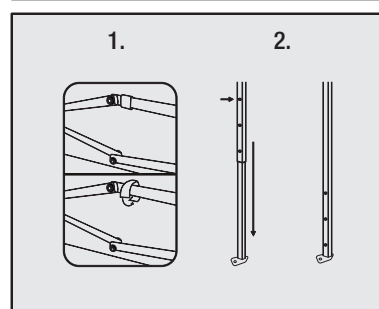
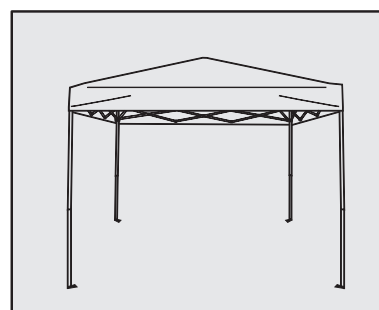
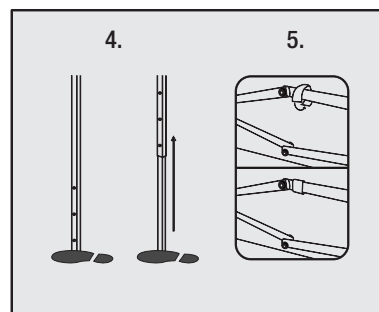
(1.) Desprenda las tiras de rizo y gancho y las bandas elásticas que sujetan la cubierta del toldo al marco.

(1.) Détachez les bandes adhésives et les bandes élastiques qui retiennent le toit sur l'armature.

(2.) Raise a leg off the ground and depress snap button or pull the pin on the slider to disengage the lower leg. Repeat until all four legs have been lowered.

(2.) Levante una pata del marco sobre el nivel del piso y pulse el botón de presión o tire de la clavija en la corredera para desprender la parte inferior de la pata. Repita el procedimiento hasta bajar todas las cuatro patas.

(2.) Levez une patte au-dessus du sol et appuyez sur le bouton poussoir ou tirez la tige du joint coulissant de façon à débloquer la patte intérieure. Répétez jusqu'à ce que les quatre pattes soient rétractées.



(3.) Depress snap button or pull the pin on the slider at the corner bracket to disengage the frame and allow it to close.

(3.) Presione el botón de presión o tire de la clavija en la corredera en el soporte esquinero para desacoplar el marco y deje que cierre.

(3.) Appuyez sur le bouton poussoir ou tirez la tige du joint coulissant sur le connecteur de coin de façon à débloquer l'armature et en permettre la fermeture.

(4.) Stand opposite a partner and grasp the lower truss bar. Lift the frame off the ground and slowly walk toward partner being careful not to pinch fingers.

(4.) Colóquese frente a su ayudante y sujete la barra inferior de la cercha. Levante el marco sobre el nivel del piso y camine lentamente hacia su ayudante, teniendo cuidado de no pillarse los dedos.

(4.) Tenez-vous à l'opposé d'un partenaire et saisissez la barre de toit inférieure. Soulevez l'armature au-dessus du sol et marchez lentement vers votre partenaire en faisant attention de ne pas vous pincer les doigts.

(5.) Remove canopy top and completely close frame. Caravan® recommends storing canopies without the tops to avoid mildew and pinch tears.

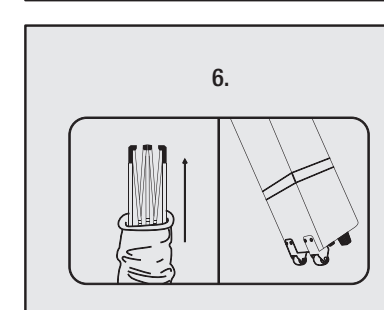
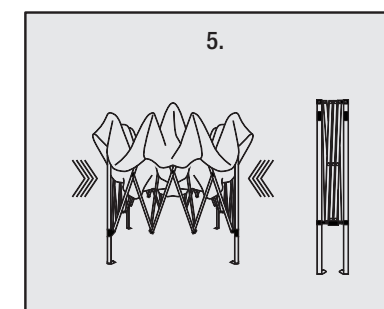
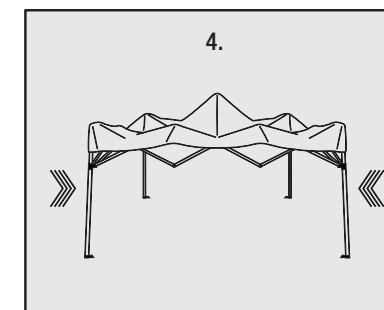
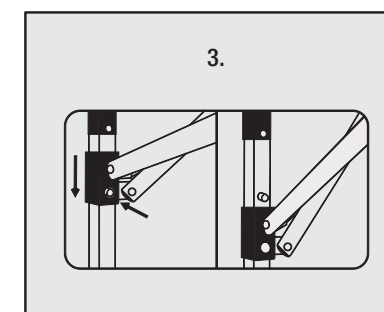
(5.) Retire la cubierta del toldo y cierre completamente el marco. Caravan® recomienda almacenar los toldos sin las cubiertas para evitar el moho y rasgaduras por aplastamiento.

(5.) Enlevez le toit de l'abri et fermez complètement l'armature. Caravan® recommande de ranger l'abri après en avoir enlevé le toit pour éviter la formation de moisissure.

(6.) Store frame and top in roller bag.

(6.) Guarde el marco y la cubierta en la bolsa con ruedecillas.

(6.) Rangez l'armature et le toit dans le sac à roulettes.



CARAVAN® GLOBAL • 14600 Alondra Blvd. • La Mirada, CA 90638  
(877)-922-6679 • (714)-367-3000 • www.caravancanopysports.com

Copyright © 2014 Caravan® Global. All Rights Reserved. Derechos reservados. Tous droits réservés. SNG-YV-VER01